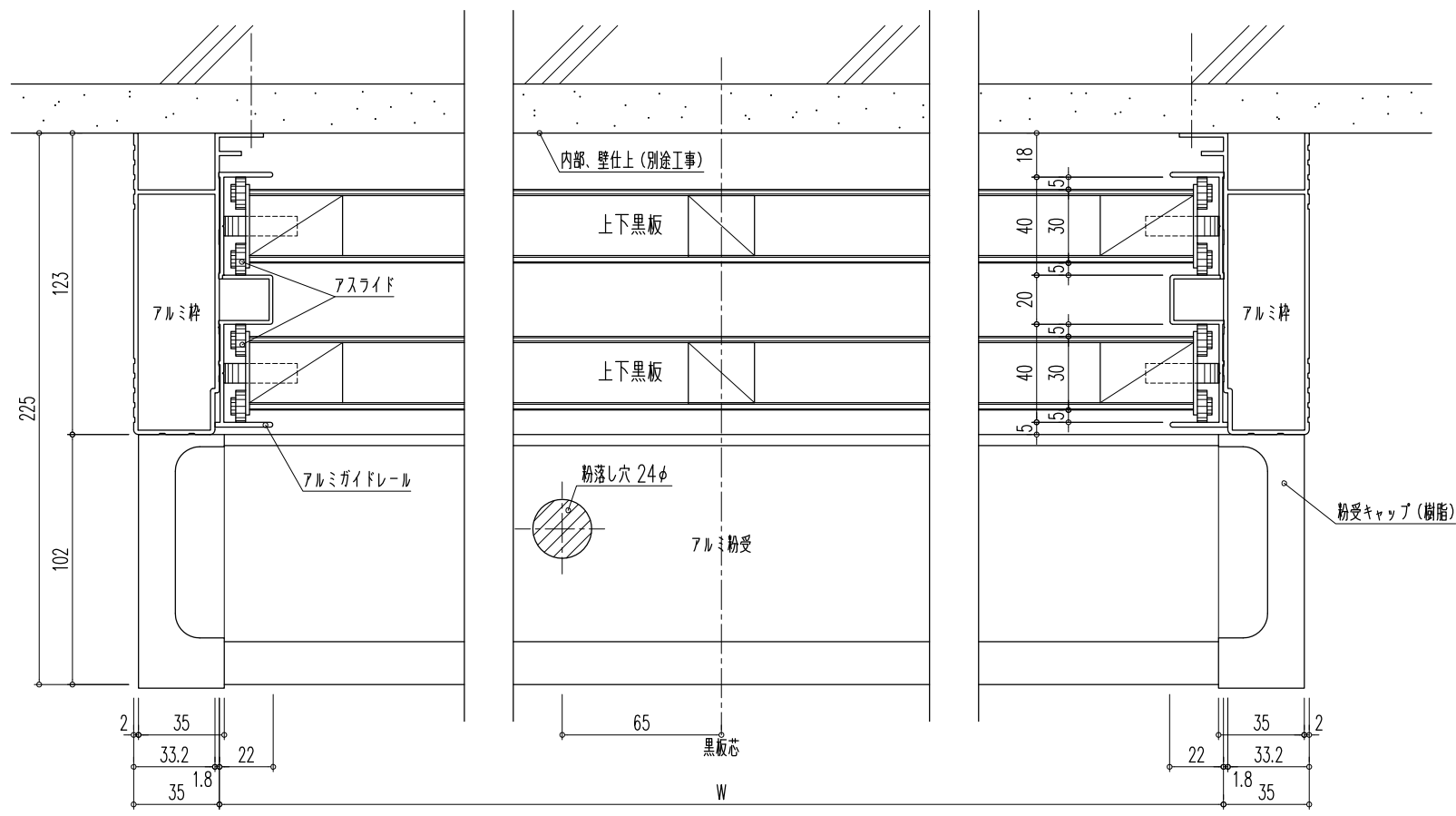
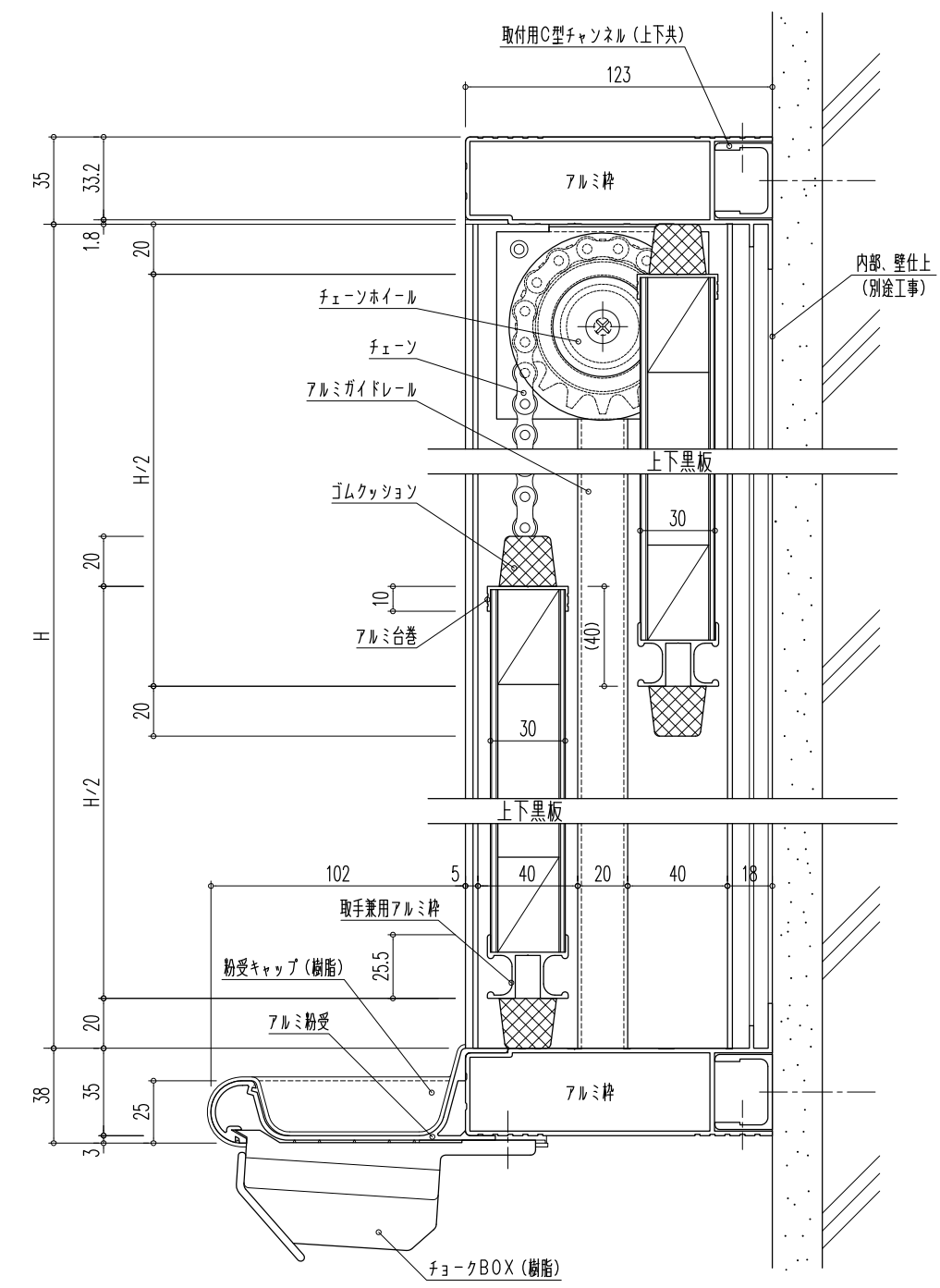


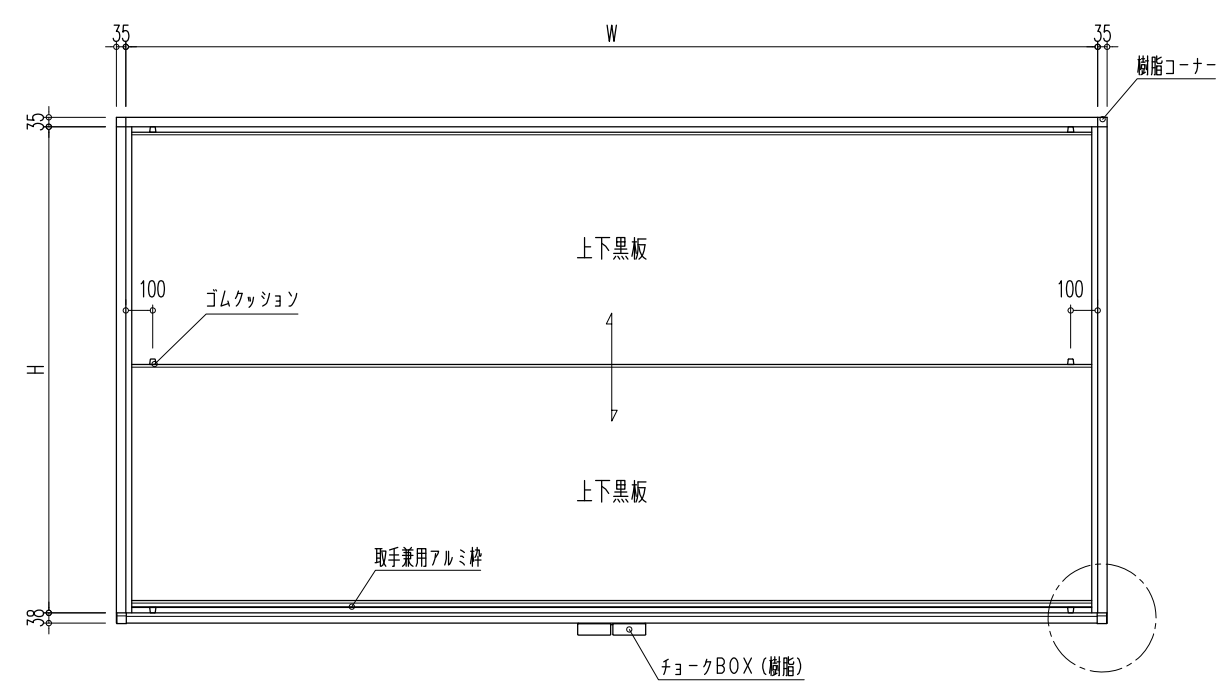
規格寸法	
W	H
1800	1800
2400	1800
2700	1800
3600	1800



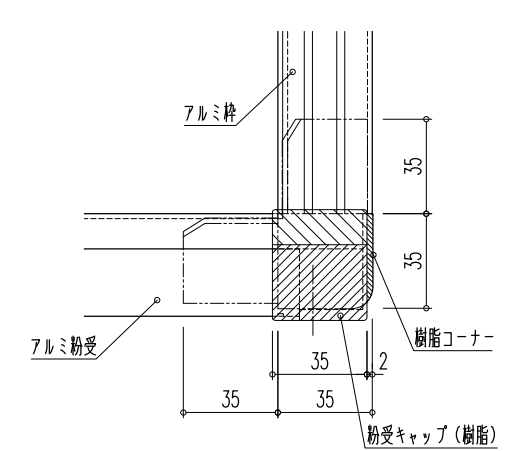
横断面図



縦断面図



展開図



コーナー 詳細図

記事 H23. 5. 25 訂正 H24. 10. 24 訂正 H27. 7. 1 訂正	製図	作図	H22年 11月 25日	縮尺 1/20	工事名	設計監理	殿	株式会社 青井黒板製作所 A O A O B L B A C K B O A R D M F M F G C C Q T I D T D.	図面番号
	担当	検図	年 月 日		図面名 (Cチャンネル) アルミ枠 上下黒板 詳細図	施工			殿
年 月 日									